

Montageanleitung



für Zimmerbrunnen (L) mit Basisbecken 2

Besonderheit bei der Montage der Zimmerbrunnen

- Wenn Ihr Brunnen mit einem Unterwasser Spot geliefert wurde (n°15), befestigen Sie sein Kabel am Trafo bevor Sie den Spot ins Wasserbecken (n°3) platzieren und überprüfen Sie ob er funktioniert (Transformator 12v).
- Wenn Ihr Brunnen mit einer LED Schienen Beleuchtung (n°20) ausgerüstet ist, überprüfen Sie, dass jede LED Schiene korrekt im Stein angeschlossen ist und gut funktioniert.
- Nie den Trafo ins Wasser tauchen!

Achtung!

- Bitte beachten Sie die spezifischen Besonderheiten jedes **Transformators!** (Frontbeleuchtungen, Unterwasserspots und Nebelsysteme haben nicht dieselben Transformatoren!)
- Auf den Stein Ihres Brunnens wurde ein Schutzöl aufgetragen. Zunächst wirkt dies gegen die gute Verteilung des Wassers auf der Steinoberfläche. Dieses Phänomen gibt sich aber von selbst nach einigen Tagen der Benutzung.
- Anpassen der Frontbeleuchtung (16): Richten Sie die Birne in die richtige Richtung und drehen Sie, bitte ohne Gewalt die vier kleinen Schrauben an der Beleuchtung fest für einen guten Kontaktsonst kann es zu einer Überhitzung kommen!
- Wenn Sie feststellen, dass Sie eine der Nummern „ n °“ in der Stückliste und/oder auf Ihrer Montageanleitung fehlt, heißt das ganz einfach, dass dieses Stück bei Ihrem gekauften Modell nicht vorgesehen ist.

Vorsichtsmaßnahmen bei der Nutzung

- Überzeugen Sie sich, allen elektrischen Kontakt ausgeschaltet zu haben, vor irgendeiner Handhabung am Brunnen.
- Um die Langlebigkeit der Pumpe zu sichern, muss diese immer mit Wasser bedeckt sein und mindestens 2 x pro Jahr gereinigt werden.
- Sorgen Sie dafür, dass immer genug Wasser im Wasserbecken ist. Gießen Sie das (aufbereitete) Wasser direkt ins Becken. Die Verdunstung des Wassers ist ein natürliches Phänomen und variabel je nach Umgebung. Ihr Brunnen verbessert den Luftfeuchtigkeitswert in Ihrem Raum. Der empfohlene Wert liegt zwischen 45 - 50%.
Zur Info: in einem Raum mit 20° liegt die Verdunstung pro m² bei 0,20 l/Std.

WICHTIG:

- um den natürlichen Aspekt des Schiefers zu schützen und jedes Haften von Kalk auf dem Stein zu vermeiden, benutzen Sie bitte entweder destilliertes Wasser („Bügelwasser“) oder auch Regenwasser. Wenn Sie nur einfaches Leitungswasser zur Verfügung haben, raten wir Ihnen, unser pilztötendes Antikalkmittel (konzentriert und pflanzlich abbaubar) Net Fontaine(NET01) hinzu zu fügen.
- Reinigen Sie Ihre Pumpe regelmäßig und ersetzen Sie das Wasser komplett mindestens 1 - 2 x pro Jahr mit Hilfe der beiliegenden Entleerungspumpe.

Probleme und Lösungen:

1.Das Wasser steigt nicht nach oben

- genug Wasser im Becken?
- Pumpe an die Stromversorgung angeschlossen?
- Fremdkörper (Polystrol von der Verpackung) , der das Rohr verstopft?
- Rotor der Pumpe blockiert? (siehe Gebrauchsanweisung der Pumpe)

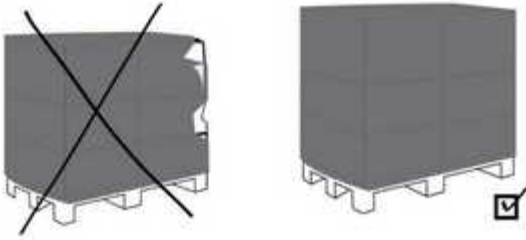
2.Lärm der Pumpe

- Überprüfen Sie, ob das Ventil (9) genug geöffnet ist (maximal 1/3)
- die Pumpe muss auf ihren Saugfüßchen gerade platziert auf dem Basisbeckenboden werden und zwar so, dass sie die Becken Innenwände nicht berührt (ein dünner Schwamm kann unter die Pumpe gelegt werden, um das Phänomen der Vibration für empfindliche Ohren zu reduzieren).
- Pumpe muss mit Wasser bedeckt sein
- Ein leichtes Summen der Pumpe ist aber nicht zu vermeiden....es sollte nur das Rieseln des Wassers nicht übertönen.

Für weitere Informationen siehe unsere Homepage: www.couleursdeprovence.de



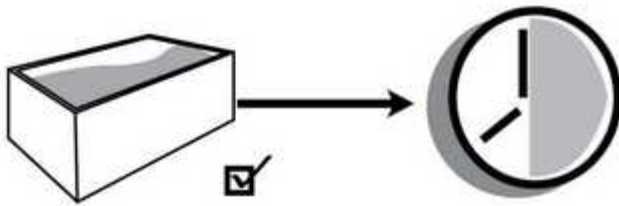
Vielen Dank für Ihren Kauf eines Zimmerbrunnens von CACTOSE und dafür, dass Sie diese Montageanleitung lesen und Sie auch beachten!



Achtung bei der Lieferung:

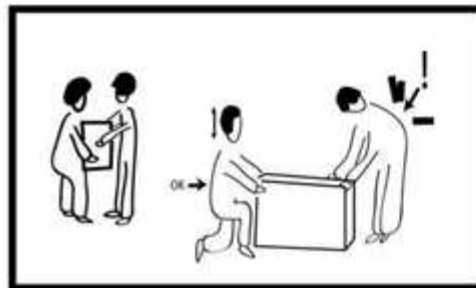
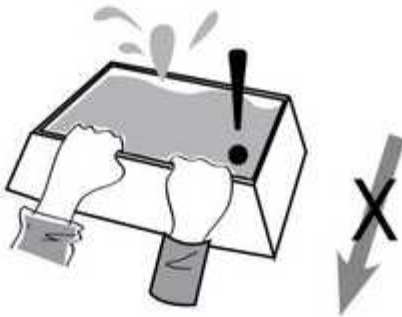
akzeptieren Sie nur Frachtstücke im **perfekten Zustand!** Andernfalls unterschreiben Sie den Lieferschein des Fahrers bitte nicht, ohne **sichtbare Mängel zu vermerken.** Im Zweifelsfall rufen Sie uns bitte an: 09573-31 05 30.

Bitte werfen Sie die Verpackung nicht vor der kompletten Montage und Kontrolle weg, sie ist im Fall einer Retoure erforderlich.

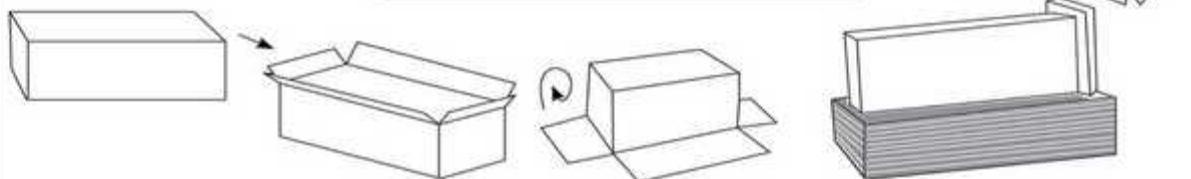


30min Nehmen Sie das Basisbecken aus der Verpackung (siehe Skizze 1) und stellen es an seinen **definitiven Platz.** Ein Becken mit Wasser gefüllt darf nicht mehr verrückt werden!

Befüllen Sie das Becken mit kalkneutralem Wasser (PH Wert 7-8 ph) und warten Sie 30 min. Mikrorisse, bedingt durch den Transport können vorkommen.



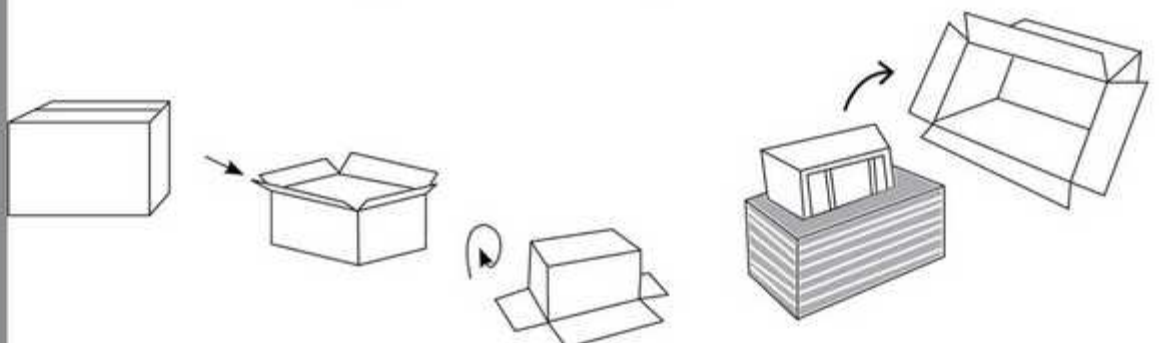
Oberteil

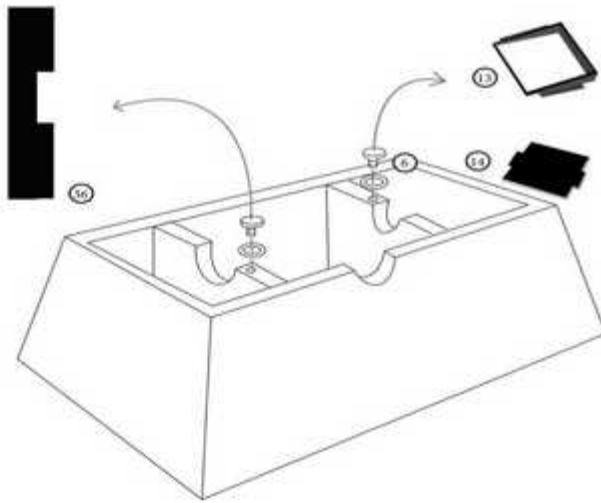


Auspacken und Handhabung der Kartons



Basisbecken



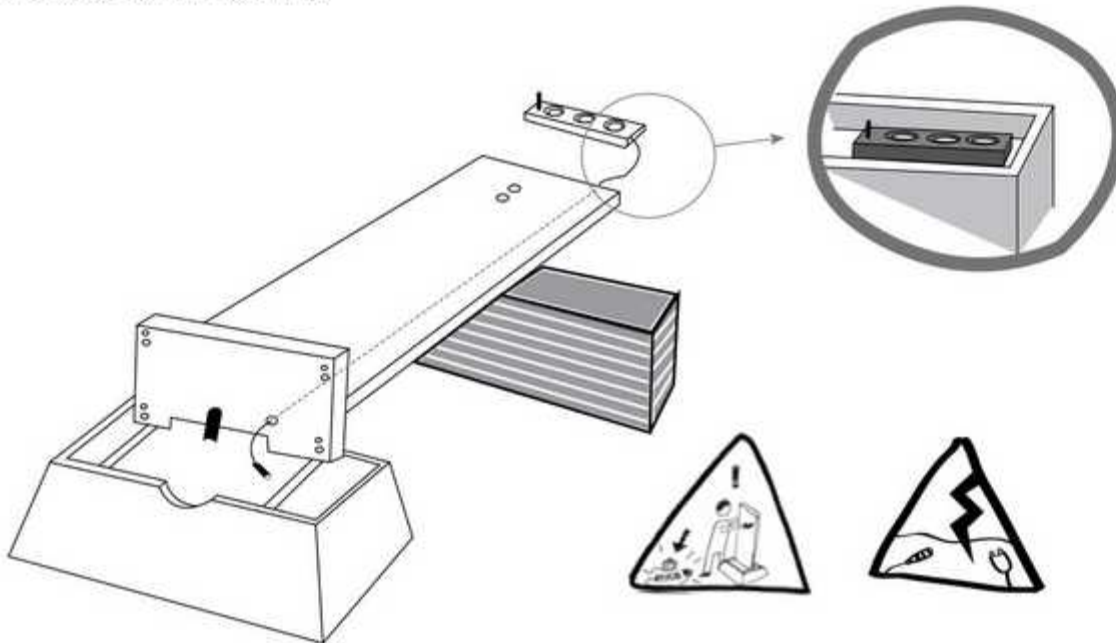


Nehmen Sie das Basisbecken aus der Verpackung und stellen es an seinen **definitiven Platz**. Ein Becken mit Wasser gefüllt darf nicht mehr verrückt werden!

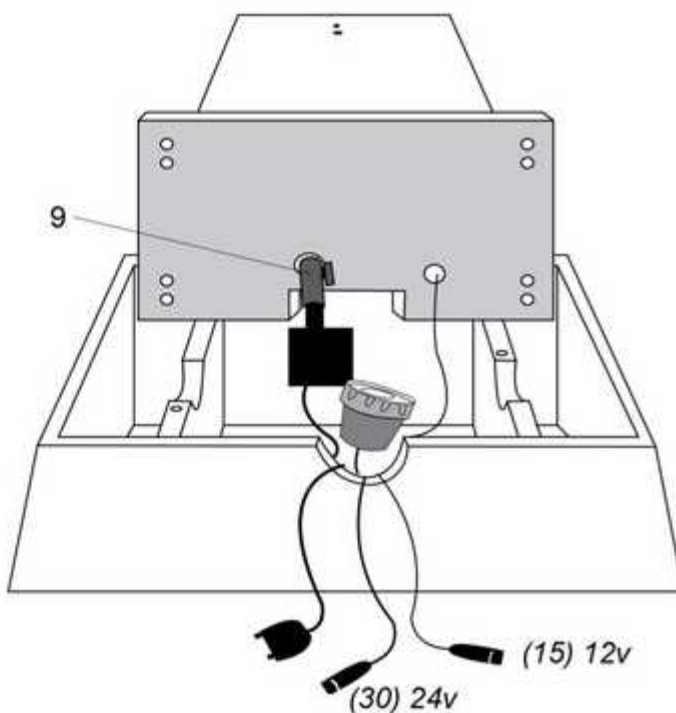
Nehmen Sie den Inhalt aus dem Wasserbecken und schrauben Sie die 2 Schrauben(n°6) ab

2

Benutzen Sie die Verpackung als Podest für die Montage des Oberteils und legen Sie das Kabel für das Nebelgerät (falls als Option dazugekauft).



3



Plazieren Sie die verschiedenen Bauteile. Ventil (n°9) auf oder nach der Pumpe (220V) auf maximal ¼ öffnen

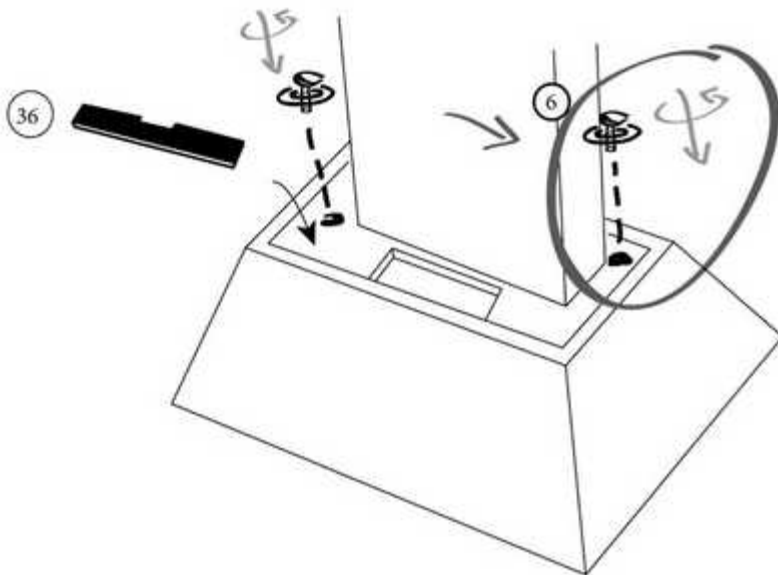
Option: Unterwasserspot 12V(n°15)
Option: Nebelsystem 24V(n°30)

4

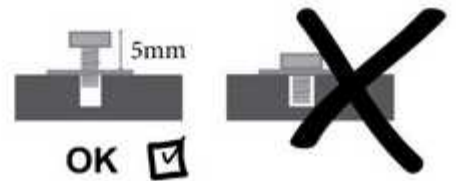


Kippen Sie nun das Oberteil des Zimmerbrunnens **vorsichtig** nach oben.

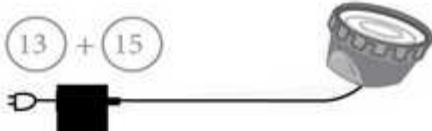
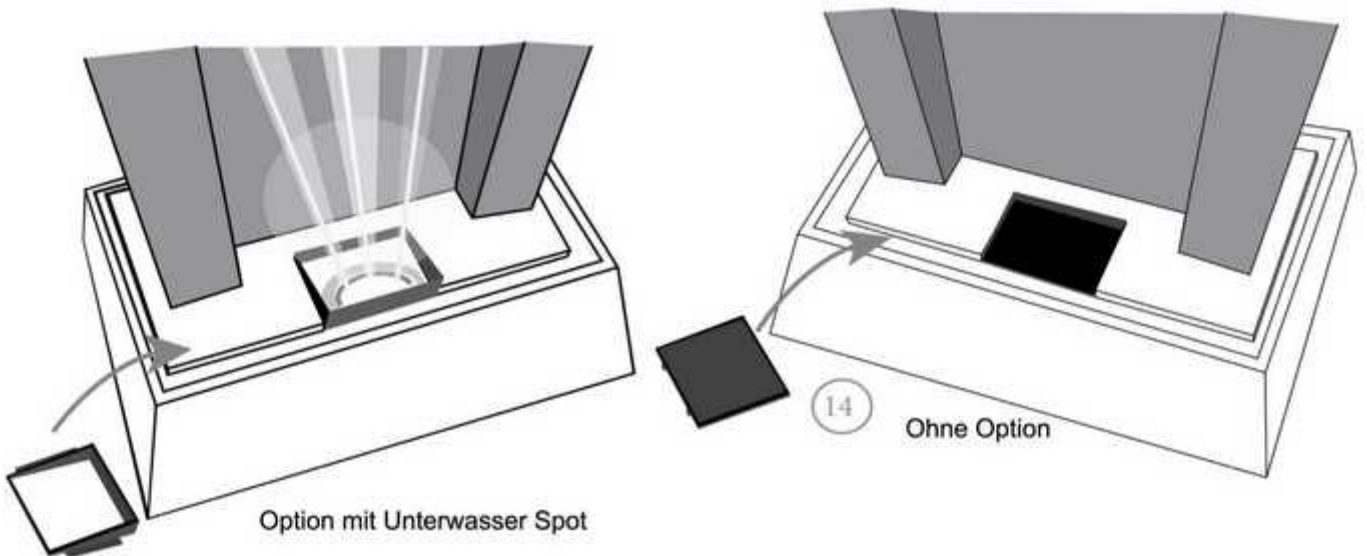
5



Sichern Sie den Brunnen, indem Sie die 2 Schrauben einlegen und ein wenig anziehen (**nicht zu fest = mit 5 mm Abstand**)



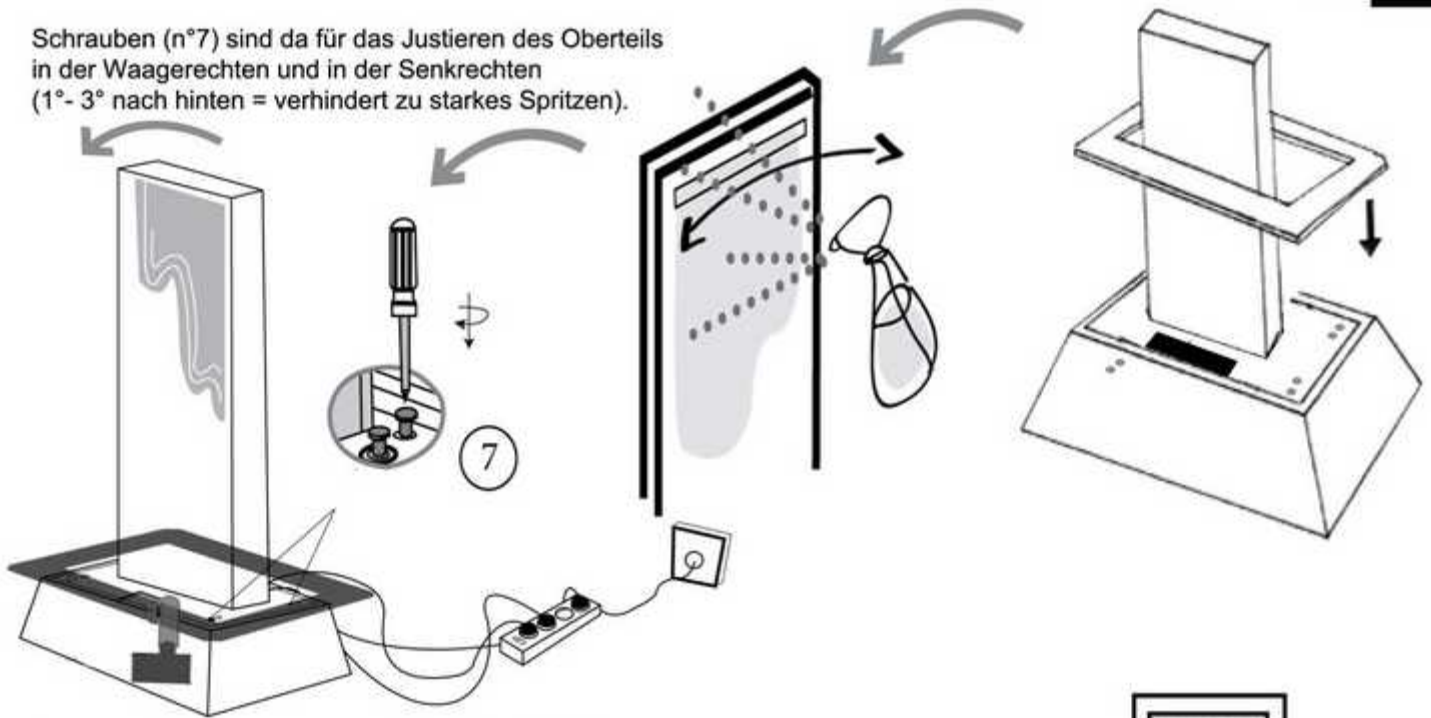
6



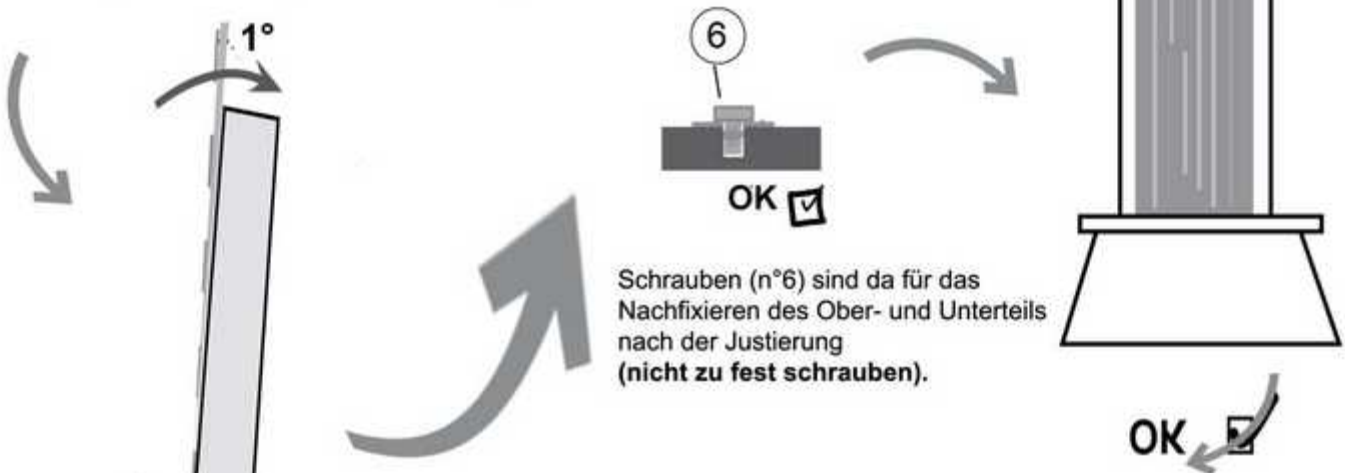
7

In Betriebnahme und Einstellung

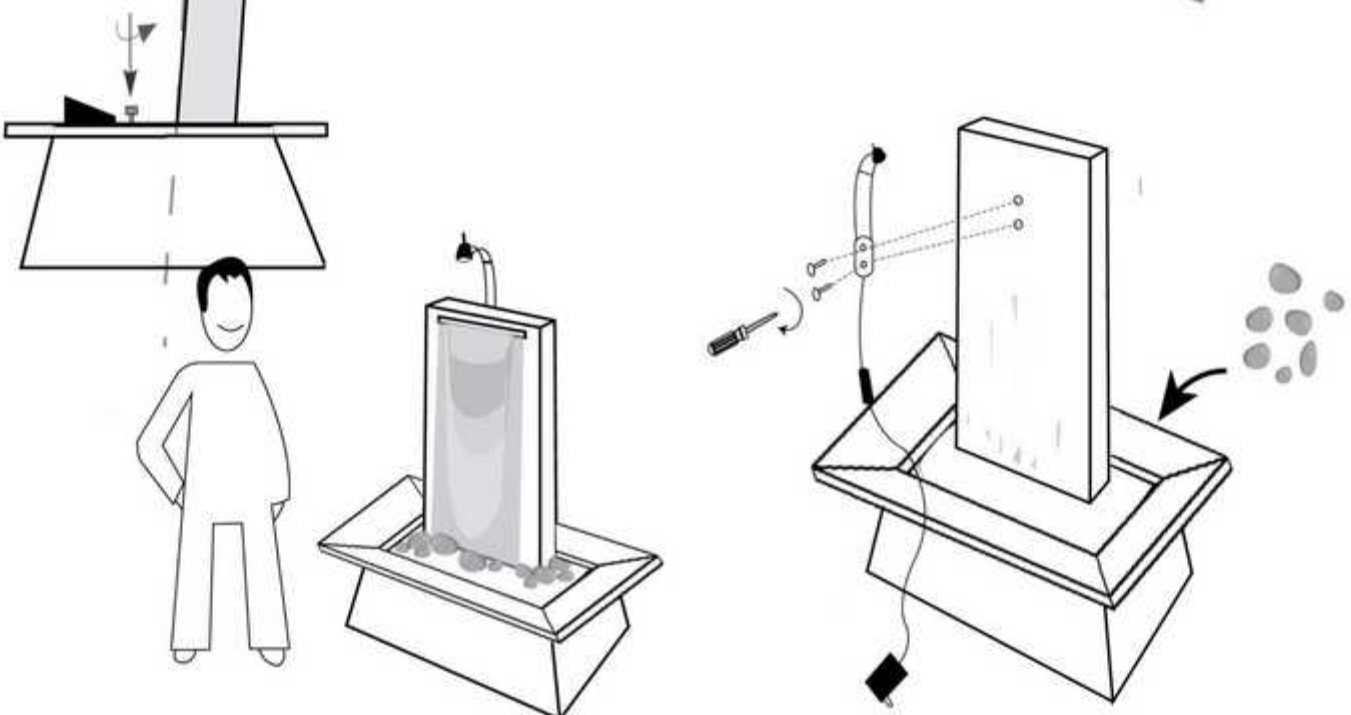
Schrauben (n°7) sind da für das Justieren des Oberteils in der Waagerechten und in der Senkrechten (1°- 3° nach hinten = verhindert zu starkes Spritzen).



Anpassen der Wassermenge mit dem Ventil (n°9) für das grobe Einstellen, direkt auf der Pumpe für das feine Einstellen.

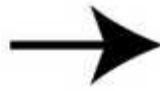
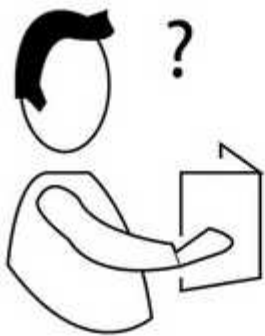


Schrauben (n°6) sind da für das Nachfixieren des Ober- und Unterteils nach der Justierung (nicht zu fest schrauben).



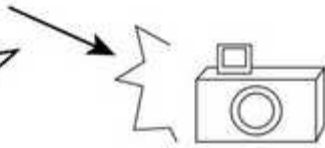


**Der Spezialist für Brunnen & Kamine
aus massivem Schiefer**



CACTOSE by Couleurs de Provence
Tel. 09573-31 05 30

Falls ein Problem auftauchen sollte oder Sie Fragen haben, zögern Sie bitte nicht, uns zu kontaktieren!



boutique@couleursdeprovence.de

Finden Sie alle unsere Modelle und Accessoires auf: www.couleursdeprovence.de

Wir danken Ihnen, einen Brunnen der eingetragenen Marke CACTOSE gewählt zu haben