

Montageanleitung



für Terrassenbrunnen (LEX) mit Basisbecken 14

Besonderheiten bei der Montage der Terrassenbrunnen

- Wenn Ihr Brunnen mit einem Unterwasser Spot geliefert wurde (n°15), befestigen Sie sein Kabel am Trafo bevor Sie den Spot ins Wasserbecken (n°3) platzieren und überprüfen Sie ob er funktioniert (Transformator 12v). Bitte passen Sie beim Auswechseln der Glühbirne auf deren Stärke auf. Sollte das Licht nicht funktionieren, kontrollieren Sie bitte, ob der Kontakt der Birne zu der Fassung richtig hergestellt ist!
- Wenn Ihr Brunnen mit einer LED Schienen Beleuchtung (n°20) ausgerüstet ist, überprüfen Sie, dass jede LED Schiene korrekt im Stein angeschlossen ist und gut funktioniert.
- Nie den Trafo ins Wasser tauchen!

Achtung!

- Bitte beachten Sie die spezifischen Besonderheiten jedes **Transformators!** (Frontbeleuchtungen, Unterwasserspots und Nebelsysteme haben nicht dieselben Transformatoren!)
- Auf den Stein Ihres Brunnens wurde ein Schutzöl aufgetragen. Zunächst wirkt dies gegen die gute Verteilung des Wassers auf der Steinoberfläche. Dieses Phänomen gibt sich aber von selbst nach einigen Tagen der Benutzung.
- Wenn Sie feststellen, dass Sie eine der Nummern „ n ° “ in der Stückliste und/oder auf Ihrer Montageanleitung fehlt, heißt das ganz einfach, dass dieses Stück bei Ihrem gekauften Modell nicht vorgesehen ist.

Vorsichtsmaßnahmen bei der Nutzung

- Überzeugen Sie sich, allen elektrischen Kontakt ausgeschaltet zu haben, vor irgendeiner Handhabung am Brunnen.
- Um die Langlebigkeit der Pumpe zu sichern, muss diese immer mit Wasser bedeckt sein und mindestens 2 x pro Jahr gereinigt werden.
- Sorgen Sie dafür, dass immer genug Wasser im Wasserbecken ist. Gießen Sie das (aufbereitete) Wasser direkt ins Becken. Die Verdunstung des Wassers ist ein natürliches Phänomen.

WICHTIG:

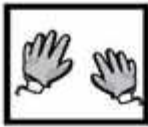
- um den natürlichen Aspekt des Schiefers zu schützen und jedes Haften von Kalk auf dem Stein zu vermeiden, benutzen Sie bitte entweder destilliertes Wasser („Bügelwasser“) oder auch Regenwasser. Wenn Sie nur einfaches Leitungswasser zur Verfügung haben, raten wir Ihnen, unser pilztötendes Antikalkmittel (konzentriert und pflanzlich abbaubar) Net Fontaine(NET01) hinzu zu fügen.
- Reinigen Sie Ihre Pumpe regelmäßig und ersetzen Sie das Wasser komplett mindestens 1 - 2 x pro Jahr mit Hilfe der beiliegenden Entleerungspumpe.

Winterzeit:

Aus den Brunnen für den Außenbereich muss ab der Frostperiode unbedingt das Wasser abgepumpt und der Brunnen trocken gehalten werden. Dafür wurde Ihnen eine Schutzhülle mitgeliefert, mit der Sie Ihren Brunnen komplett bedecken. Bitte sorgen Sie dafür, dass Ihr Brunnen die gesamte Frostzeit ohne Wasserrückstände bleibt.

Probleme und Lösungen:

- 1. Das Wasser steigt nicht nach oben**
 - genug Wasser im Becken?
 - Pumpe an die Stromversorgung angeschlossen?
 - Fremdkörper (Polystrol von der Verpackung) , der das Rohr verstopft?
 - Rotor der Pumpe blockiert? (siehe Gebrauchsanweisung der Pumpe)
- 2. Lärm der Pumpe**
 - Überprüfen Sie, ob das Ventil (9) genug geöffnet ist (maximal 1/3)
 - die Pumpe muss auf ihren Saugfüßchen gerade auf dem Basisbeckenboden platziert werden und zwar so, dass sie die Innenwände des Beckens nicht berührt (ein dünner Schwamm kann unter die Pumpe gelegt werden, um das Phänomen der Vibration für empfindliche Ohren zu reduzieren).
 - Pumpe muss mit Wasser bedeckt sein
 - Pumpe säubern
 - Ein leichtes Summen der Pumpe ist aber nicht zu vermeiden....es sollte nur das Rieseln des Wassers nicht übertönen.

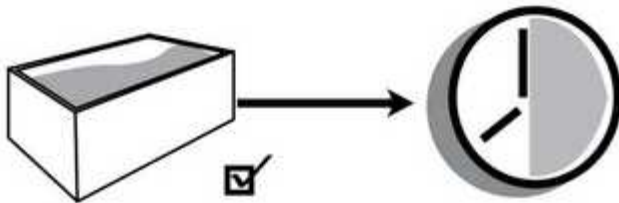


Vielen Dank für Ihren Kauf eines Terrassenbrunnens von CACTOSE und dafür, dass Sie diese Montageanweisungen lesen und sie auch beachten!

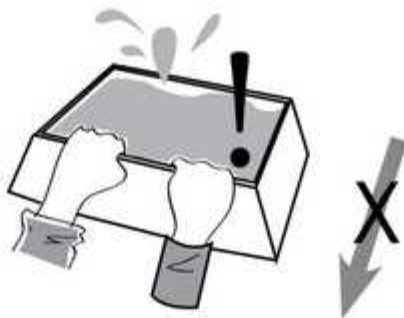
Achtung bei der Lieferung:

Akzeptieren Sie nur Frachtstücke im **perfekten Zustand!** Andernfalls unterschreiben Sie den Lieferschein des Fahrers bitte nicht, **ohne sichtbare** Mängel zu vermerken. Im Zweifelsfall rufen Sie uns bitte an: 09573-31 05 30

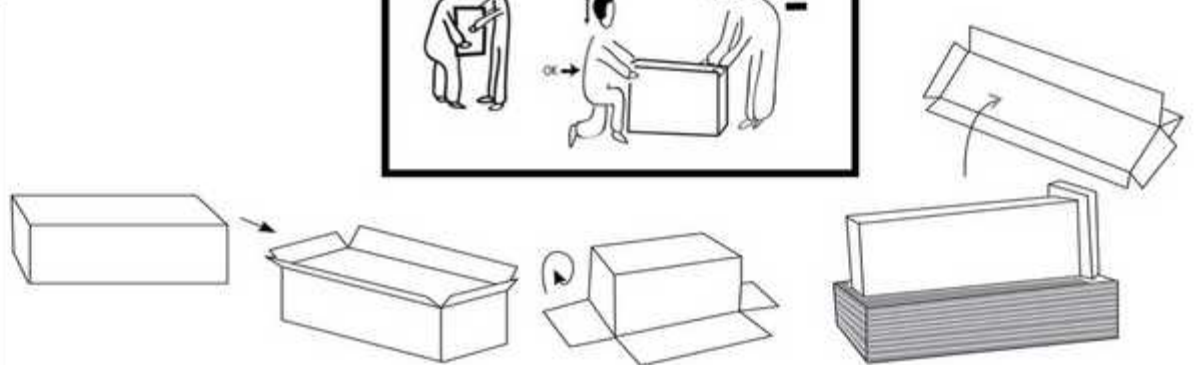
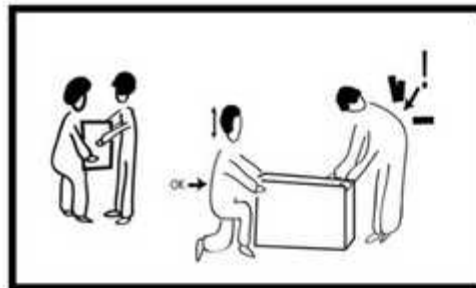
Bitte **entsorgen Sie das Verpackungsmaterial nicht** vor der vollständigen Kontrolle und Montage. Es ist im Fall einer Retoure erforderlich.



Nehmen Sie das Basisbecken aus der Verpackung (siehe unten Skizze 1) und stellen es an seinen **definitiven Platz**. Ein Becken mit Wasser gefüllt darf nicht mehr verrückt werden!

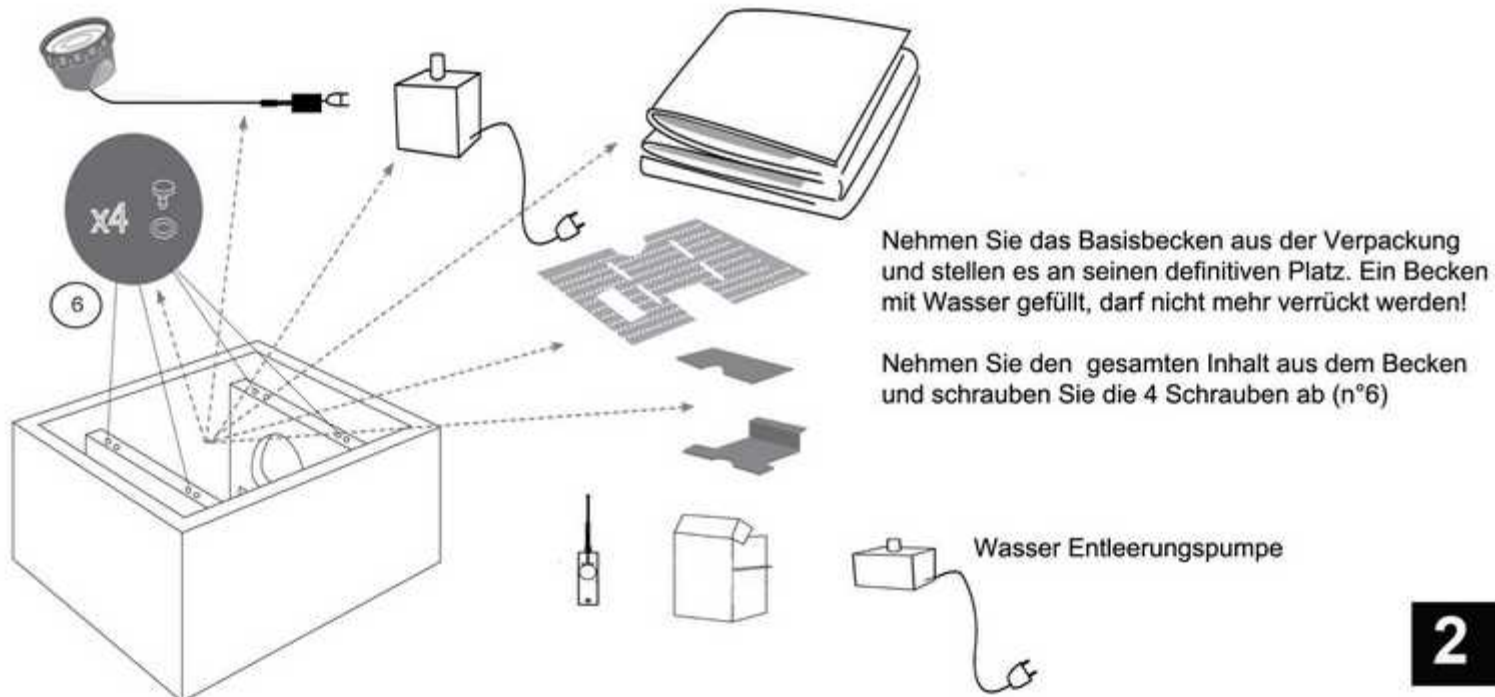


Befüllen Sie das Becken mit kalkneutralem Wasser (PH Wert 7-8 ph) und warten Sie 30 min. Mikrorisse, bedingt durch den Transport können vorkommen.



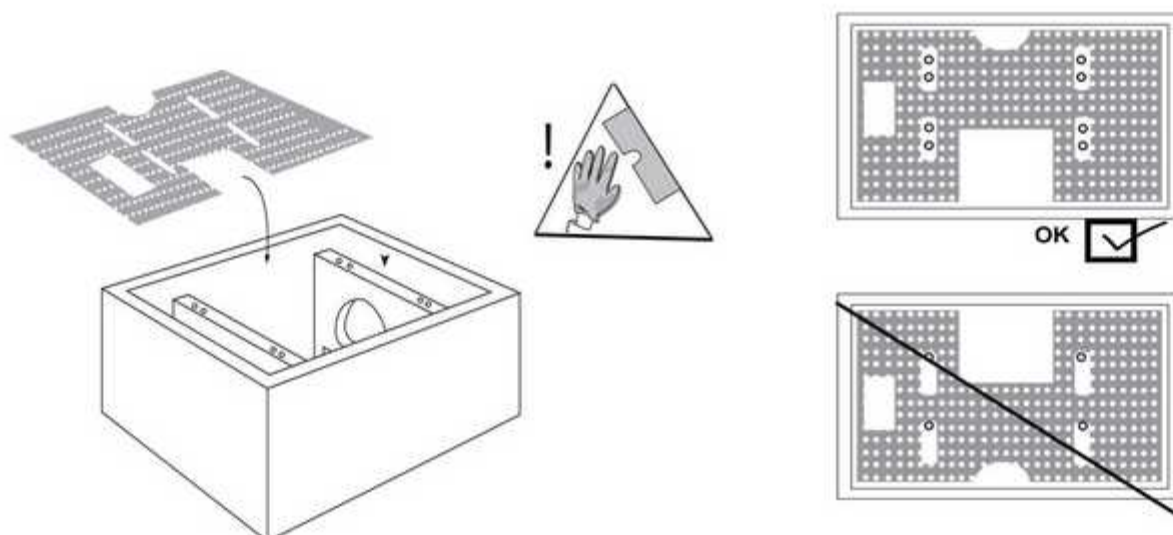
Auspacken und Handhabung der Kartons





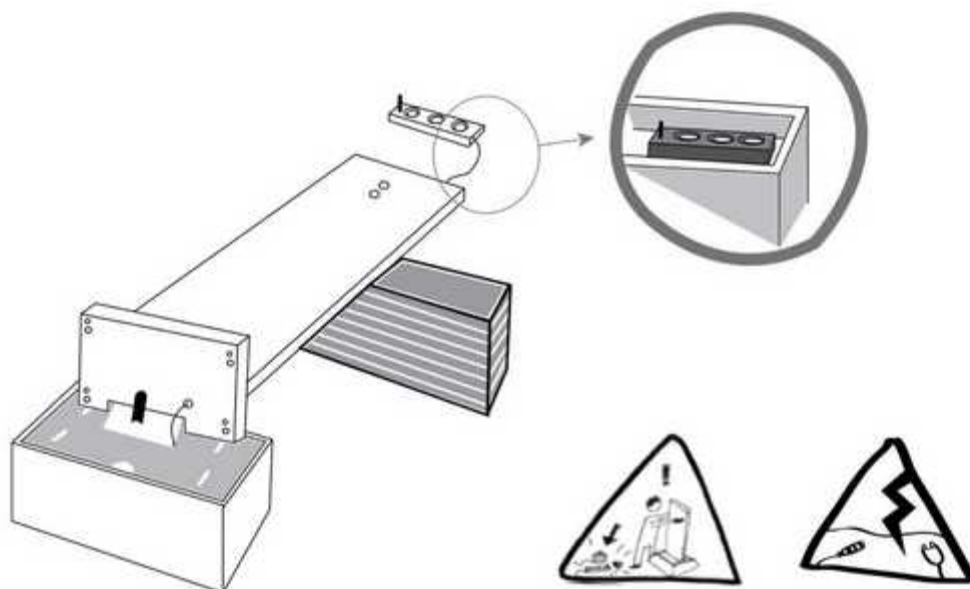
2

Positionieren Sie das Gitter in die richtige Richtung auf das Basisbecken (siehe Skizze)

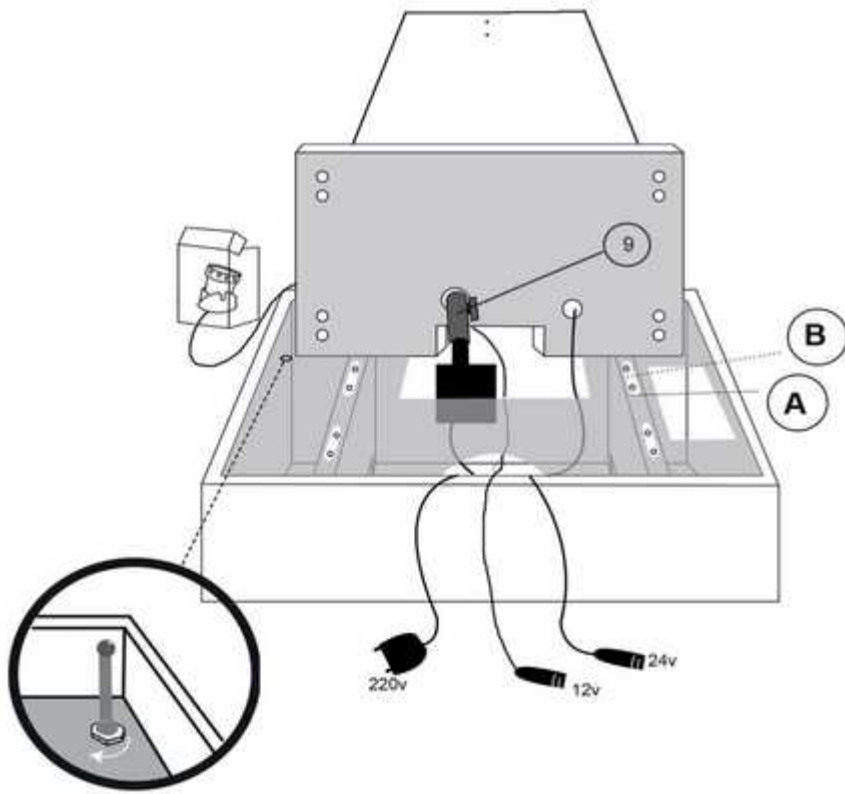


3

Benutzen Sie die Verpackung als Podest für die Montage des Oberteils und legen Sie das Kabel für das Nebelgerät (falls als Option dazugekauft!)



4



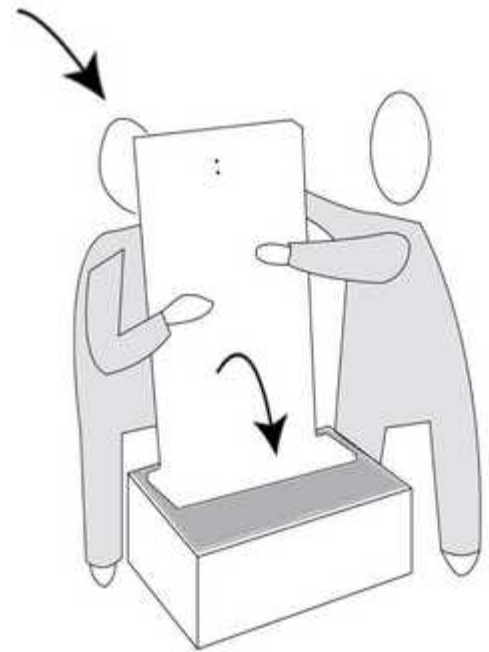
Positionieren Sie die verschiedenen Einbausätze:
 Pumpe mit Hahn (n°9) 220v auf Position 45° (=1/4)

Falls Option: Unterwasserspot (n°15) 12v.
 Falls Option: Nebelsystem (n°30) 24v.

Je nach Modell wird das Oberteil des Brunnens im Punkt A oder B befestigt.

5

Kippen Sie nun das Oberteil des Terrassenbrunnens vorsichtig nach oben.

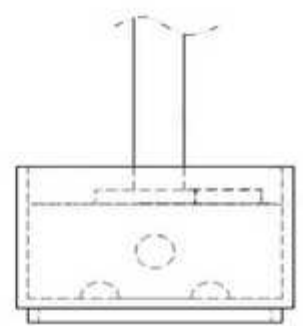


6

7 Je nach Modell Möglichkeiten der Positionsbestimmung zur Befestigung



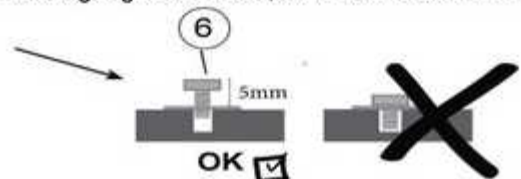
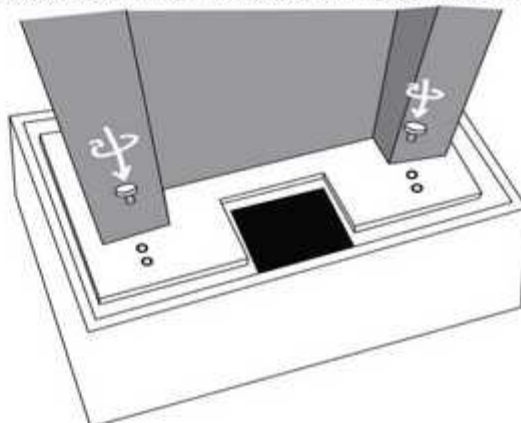
Position A zur Befestigung
 A = Terrassenbrunnen einseitig (vorne)
 (nur Vorderansicht)



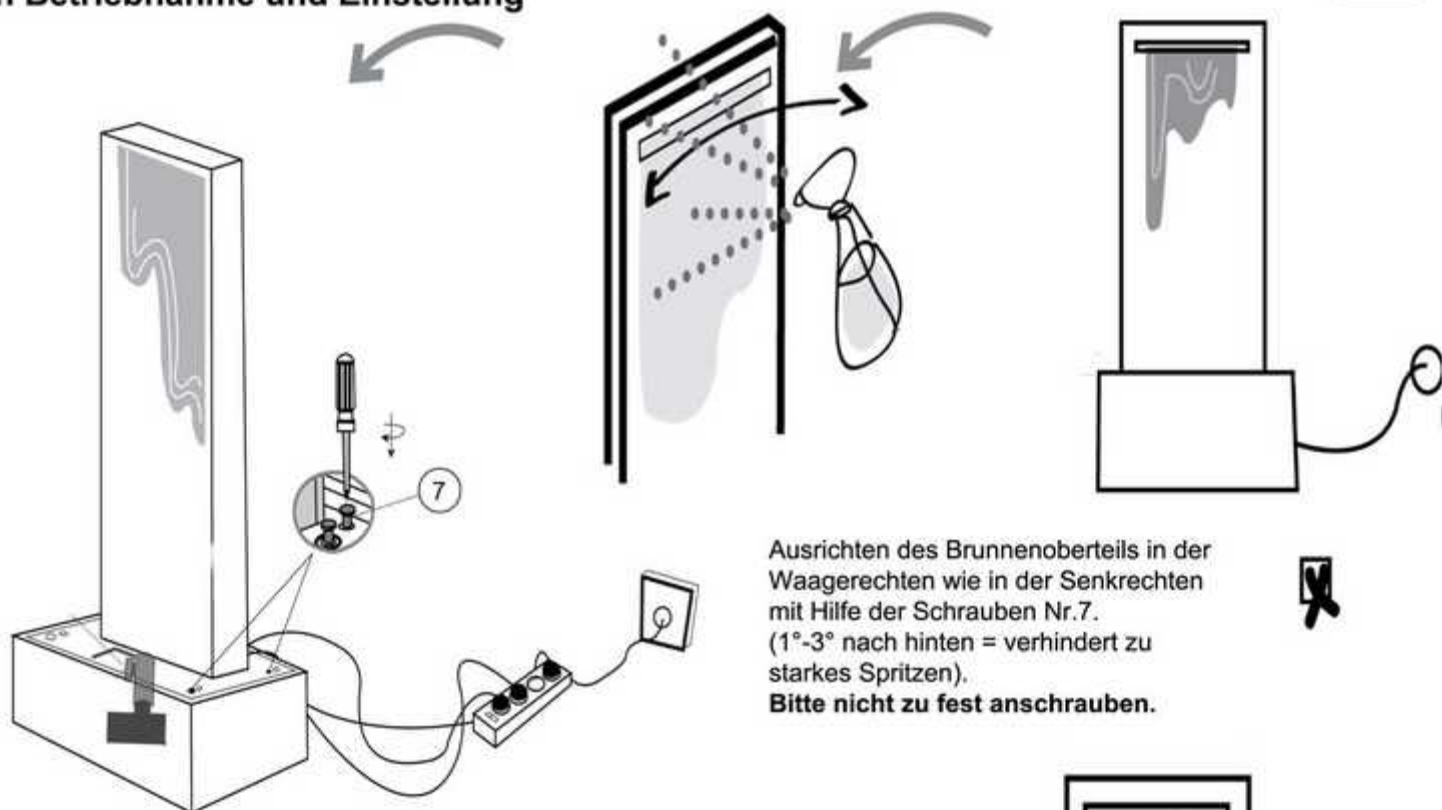
Position B zur Befestigung
 B = Terrassenbrunnen doppelseitig

Sichern Sie das Oberteil Ihres Terrassenbrunnens mit den 4 Befestigungsschrauben, aber schrauben Sie noch nicht zu fest zu.

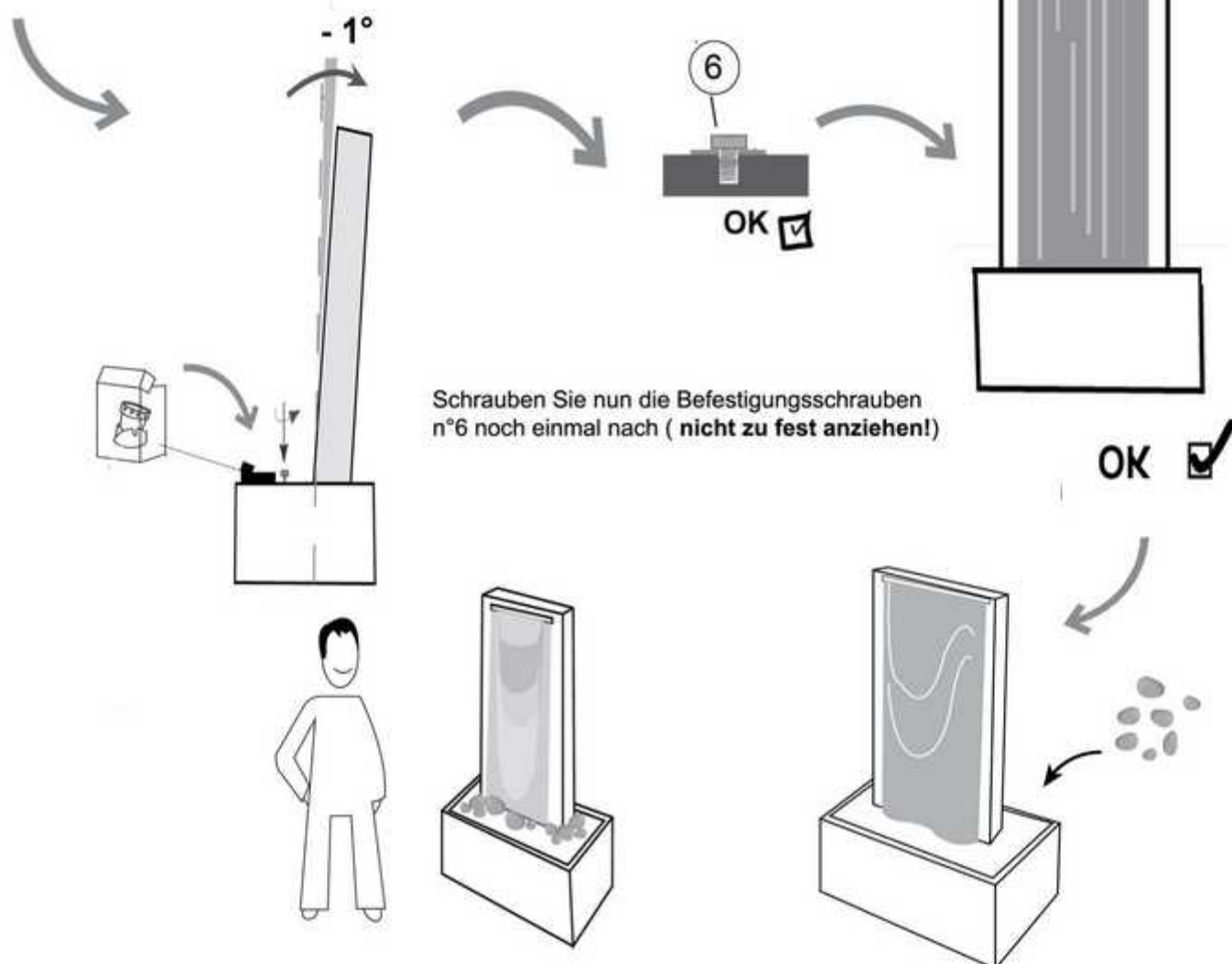
8



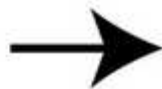
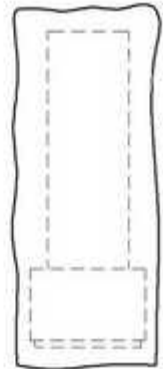
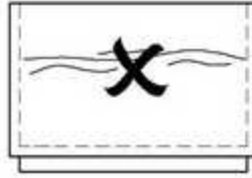
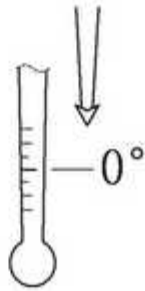
In Betriebnahme und Einstellung



Anpassen der Wassermenge mit dem Ventil (n°9) für die Grobeinstellung, direkt auf der Pumpe (je nach Pumpenmodell) für die Feineinstellung

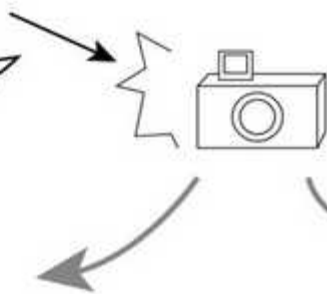


Denken Sie daran, Ihren Terrassenbrunnen vorschriftsmäßig zu überwintern!



CACTOSE by Couleurs de Provence
Tel. 09573-31 05 30

Falls ein Problem auftauchen sollte oder Sie Fragen haben, zögern Sie bitte nicht, uns zu kontaktieren!



@

boutique@couleursdeprovence.de

**Der Spezialist für Brunnen & Kamine
aus massivem Schiefer**



Finden Sie alle unsere Modelle und Accessoires auf: www.couleursdeprovence.de

Wir danken Ihnen, einen Brunnen der eingetragenen Marke CACTOSE gewählt zu haben